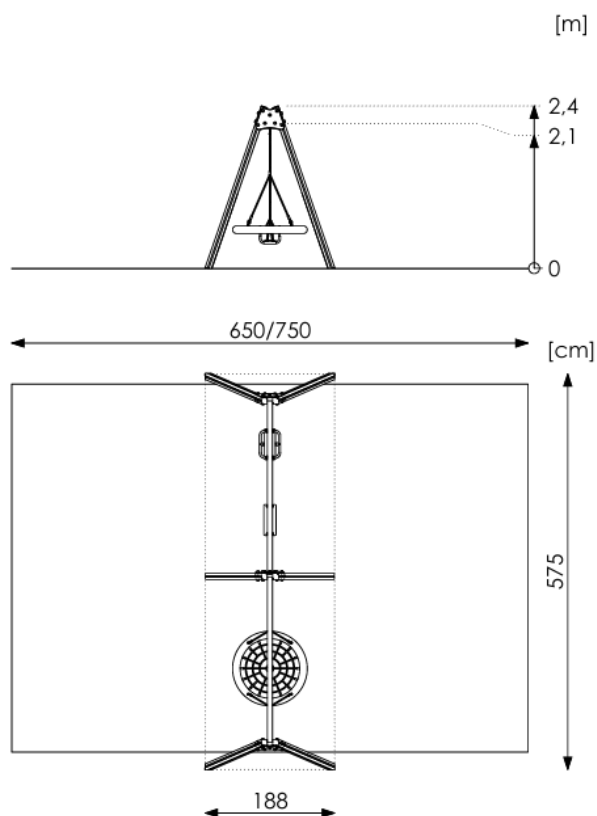
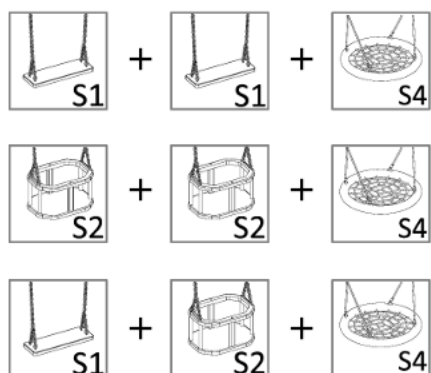


Termékkatalap

PPS Q512 hinta

Alumínium négyzet
profil
90 x 90



Kor:

- 3+
- 0-3 év (babakosár ülés)

Felhasználók száma: 8

Biztonsági zóna:

- laza talaj esetén: 535 x 750 cm (40,2 m²)
- gumis biztonsági burkolat esetén: 535 x 650 cm (34,8 m²)

Szabadesési magasság: 125 cm

A játszszer tömege: 160 kg

A legnagyobb elem mérete: 320x9x9 cm

A termék megfelel a PN-EN 1176-1, PN-EN

1176-2+AC szabványnak: IGEN

Pótalkatrészek elérhetősége: IGEN

Rögzítés:

A készlet a talajba van rögzítve.
C20/25 betonból készült alapok.

Anyagspecifikáció:

- A szerkezeti oszlopok 90x90 mm-es alumínium négyzetprofilokból készülnek, erősítésekkel, eloxált felülettel.
- Acélcső gerenda 76,1x3,2 mm, tűzihorganyzott.
- Csapágyazott, karbantartásmentes, tűzihorganyzott vagy rozsdamentes acél függesztékek forgókapcsokkal.
- Az oszlopok teteje HDPE-ből készült sapkával van biztosítva.
- A csavarokat, anyákat stb. színes műanyag kupakok fedik.
- Rozsdamentes acél láncok.
- Alumínium betéttel ellátott gumis ülések.
- „Fészekmadár” ülés megerősített kötelekkel, 16 mm-es polipropilén fonatban.

A látványtervek csak tájékoztató jellegűek, a tényleges megjelenés eltérhet a látványterven láthatótól.

Elfogadható ütéscsillapító felületek és azok minimális vastagsága

Anyag ^a	Leírás [mm]	Minimum de thb [cm]	Maximum szabad magasságok fa- [cm]
Fügyep/felső talaj		-	≤ 100 d
Kéreg	20–80 szemcseméret	20	≤200
		30	≤300
Faapríték	5–30 szemcseméret	20	≤200
		30	≤300
Homok vagy kavics ^b	0,25–8 szemcseméret	20	≤200
		30	≤300
Egyéb anyagok	Az EN 1177 szerint vizsgálva		Kritikus esési magasság a vizsgálat szerint

a További információkért az olyan, gyermekjátsszótéren való használatra megfelelően előkészített, speciális anyagról

b Laza szemcsés anyag, adjunk hozzá 100 mm -től a minimális mélység az elmozdulás kompenzálására (lásd 4.2.8.5.1).

c A homoknak és a kavicsnak jól kerekítettnek és mosottnak kell lennie, hogy a legtöbb iszapot és agyagrézecséket eltávolítsák. A mosott homokot és kavicsot alluviális (természetes erózió által kialakult) lerakódásból származónak tekintik, és mentesnek kell lennie a legtöbb iszap- vagy agyagrézecséktől. Kavics esetén ezt általában „borsókavicsnak” lehet nevezni. Egyenletességi együttható D₆₀/D₁₀ < 3,0. A szemcseméret a következővel azonosítható: egy szitapróba, az EN 93 3-1 szabvány szerint (lásd a G. mellékletet)

d Lásd a 4.2.8.5.2. MEGJEGYZÉSÉT